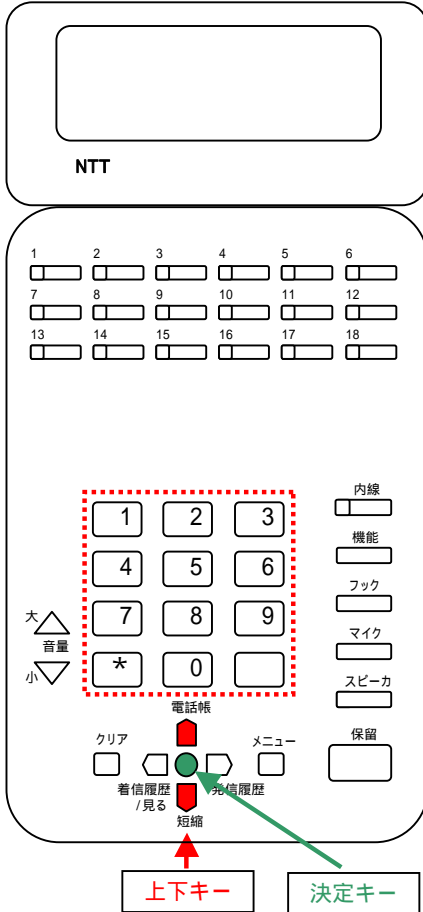


GX 電話帳登録手順書



電話帳キーを長く押す

- 1: 個別電話帳登録
- 2: 共通電話帳登録

電話帳
△

[共通電話帳登録]
全ての内線電話機で
利用可能
000番～799番で指定

[個別電話帳登録]
個々の内線電話機ごとで
登録可能
800番～999番で指定

1もしくは2を選択して、決定キーを押す

- 1: 個別電話帳登録
- 2: 共通電話帳登録

名称入力
[かな]

決定

ダイヤルキー(数字キー)でもOKです

名称を入力する

名称入力
[かな]

名称入力
山内正也
[かな]

入力方法

1. ダイヤルキーで文字を入力する
2. 上下キーで漢字を選択して、決定を押す
間違えた場合は、クリアキーで削除する
メニューキーでカナ・英字・数字が選択可能
3. 入力が終わったら、決定キーを押す

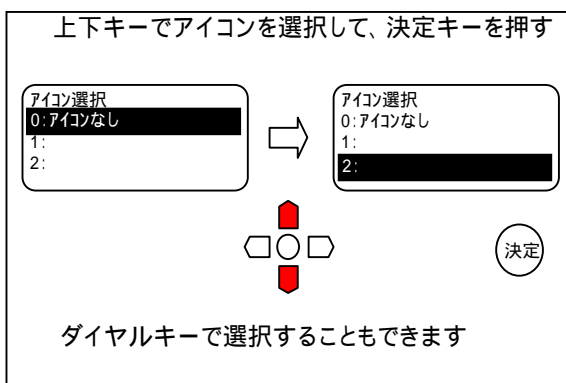
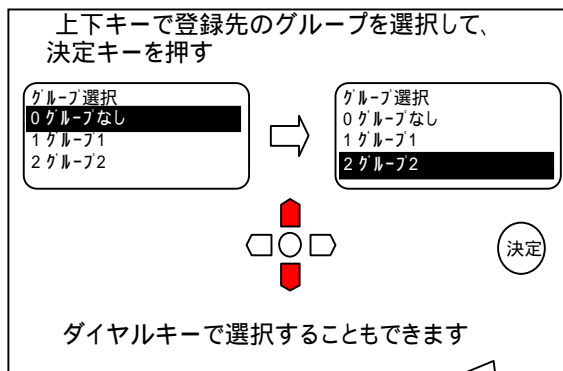
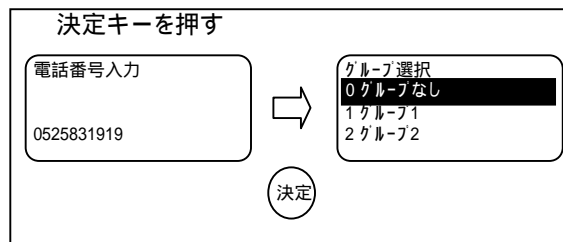
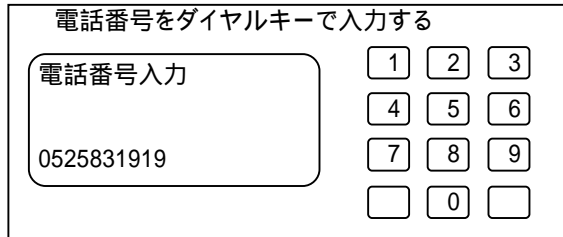
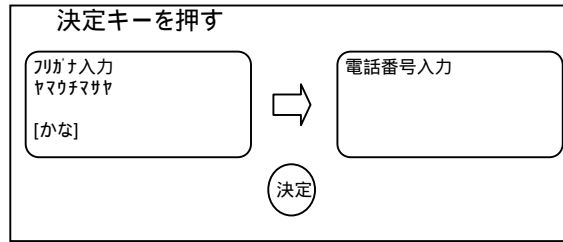
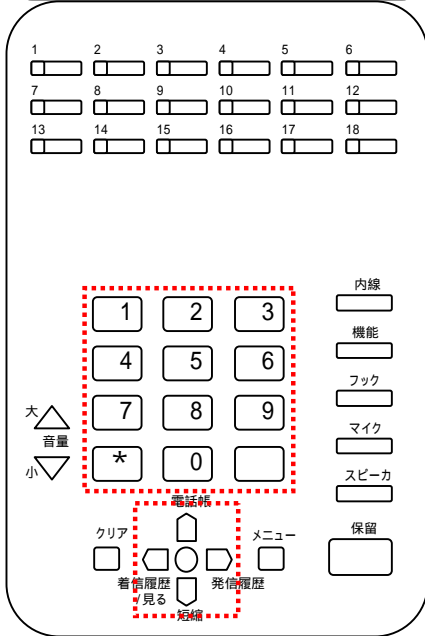
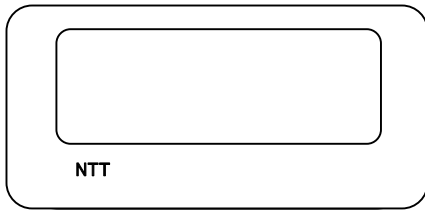
決定キーを押す

名称入力
山内正也
[かな]

フリガナ入力
ヤマウチマサヤ
[か]

決定

フリガナを変更することもできます



注意
迷惑電話着信拒否の機能を利用していると、グループ9で着信拒否設定していることがあります。その場合、グループ9に番号登録するとその相手先を着信拒否します。

