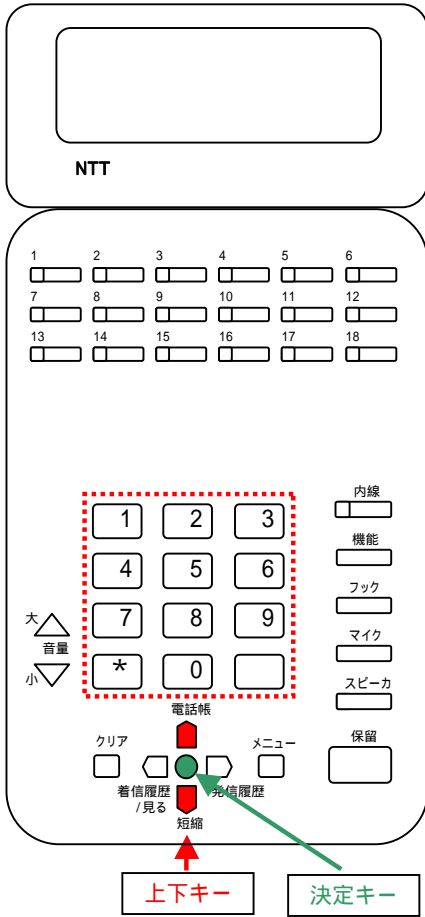


GX 電話帳修正手順書



電話帳キーを押す

フリガナ検索

[かな]

電話帳

ダイヤルキーでカナ入力をして、下キーを押す

名称入力
ヤマ

[かな]

山内正也

1 2 3
4 5 6
7 8 9
0

短縮

決定キーを押す

山内正也

グループ0
山内正也
0525831919

決定

注意
 ~ の画面表示は約10秒なので
 (設定による)、比較的すばやく
 操作していただく必要があります

メニューキーを押す

グループ0
山内正也
0525831919

1: 個別電話帳登録
2: 共通電話帳登録
3: 1件削除

メニュー

削除する場合
3を選択する

[個別電話帳登録]
 個々の内線電話機ごとで
 登録可能
 800番 ~ 999番で指定

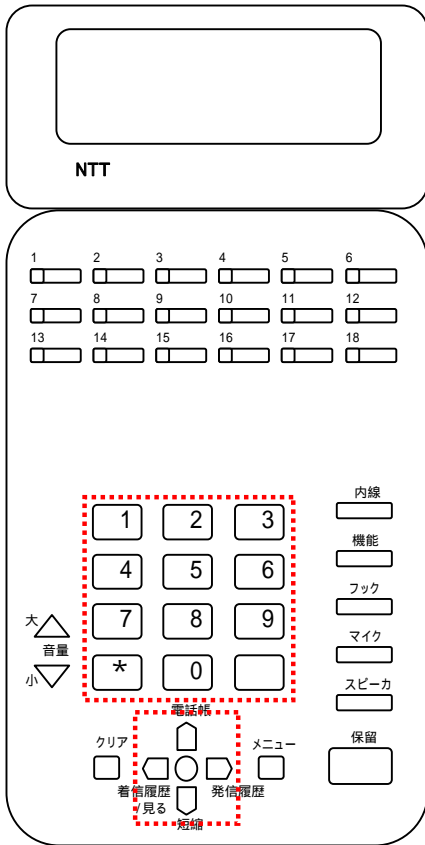
[共通電話帳登録]
 全ての内線電話機で
 利用可能
 000番 ~ 799番で指定

上下キーで項目を選択して、決定キーを押す

1: 個別電話帳登録
2: 共通電話帳登録
3: 1件削除

名称入力
山内正也
[かな]

決定



名称変更がある場合、クリアキーで削除する
ダイヤルキー・決定キーで訂正して、
最後に決定キーを押す

名称入力
山内正也
[かな]

クリア
決定

1 2 3
4 5 6
7 8 9
0

フリガナ変更がある場合、クリアキーで削除する
ダイヤルキーで訂正して、最後に決定キーを押す

フリガナ入力
ヤマウチマサヤ
[カナ]

クリア
決定

1 2 3
4 5 6
7 8 9
0

番号変更がある場合、クリアキーで削除する
ダイヤルキーで訂正して、最後に決定キーを押す

電話番号入力
0525831919

クリア
決定

1 2 3
4 5 6
7 8 9
0

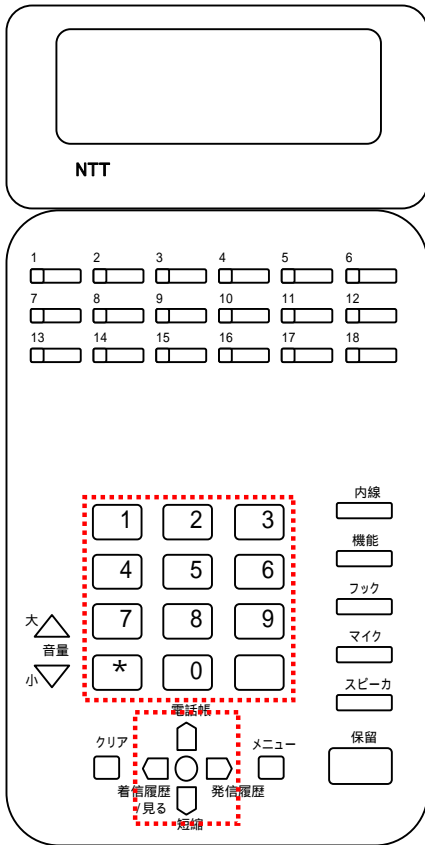
グループ変更がある場合、上下キーで変更先の
グループを選択して、決定キーを押す

グループ選択
0グループなし
1グループ1
2グループ2

グループ選択
0グループなし
1グループ1
2グループ2

決定

ダイヤルキーで選択することもできます



アイコン変更がある場合、上下キーでアイコンを選択して、決定キーを押す

アイコン選択
 0: アイコンなし
 1:
 2:

→

アイコン選択
 0: アイコンなし
 1:
 2:

決定

ダイヤルキーで選択することもできます

メモリ番号変更がある場合、クリアキーで削除する
ダイヤルキーで訂正して、最後に決定キーを押す

メモリ番号入力
 000 ~ 799で指定

 001

 クリア

→

1	2	3
4	5	6
7	8	9
	0	

決定

メモリ番号001
に登録されました
決定ボタンで
連続登録できます